

Thermaline
Elektro Rechteck-Druckkochkessel, 200lt
für Hygienesockelaufstellung mit
Aufkantung & Mischbatterie

Technisches Datenblatt

 ARTIKEL # _____
 MODELL # _____

NAME # _____

SIS # _____

AIA # _____


586675 (PPEN20ELEM)

 Electric Rectangular
 Pressure Boiling Pan, 200
 liter, Hygienic Profile with
 backsplash, depth 900 mm
 with tap - 400
 V/3N/50-60Hz

Kurzbeschreibung

Artikel Nr. _____

Das Gerät zum Kochen, Sautieren, Pochieren, Druckdämpfen, Druckkochen, Dämpfen Langzeitgaren über Nacht einsetzbar. Der Kochkessel, die Abdeckung sowie die Verkleidung sind vollständig aus Chromnickelstahl 18/9, Werkstoff 1.4301, ausgeführt. Die Außenverkleidung matt geschliffen.

Nahtloser und hygienischer Zusammenbau mit den benachbarten Geräten durch eine Verbindungsschiene bzw. bei einer Aufstellung am Ende einer Gerätezeile mit einer Endschiene. Die Verbindungsschiene 5 mm dick und bündig mit der Abdeckung verschraubt.

Die Deckplatte mit Ablauf durch das Gerät versehen. Der Kessel aus 3 mm Chromnickelstahl-Molybdän, Werkstoff 1.4435, gefertigt, der Boden mit großen Eckradien.

Der Kessel ist mit doppelwandigem, wärmeisoliertem, wasserdicht verschweißtem Deckel ausgestattet. Die Deckelkonstruktion ist so ausgeführt, daß das Kondensat während des Kochvorgangs direkt in den Kessel zurückgeleitet wird.

Der Deckel federentlastet durch stufenlos ausbalancierbare

Das Gerät zum Kochen, Sautieren, Pochieren, Druckdämpfen, Druckkochen, Dämpfen Langzeitgaren über Nacht einsetzbar.

Der Kochkessel, die Abdeckung sowie die Verkleidung sind vollständig aus Chromnickelstahl 18/9, Werkstoff 1.4301, ausgeführt. Die Außenverkleidung matt geschliffen.

Nahtloser und hygienischer Zusammenbau mit den benachbarten Geräten durch eine Verbindungsschiene bzw. bei einer Aufstellung am Ende einer Gerätezeile mit einer Endschiene. Die Verbindungsschiene 5 mm dick und bündig mit der Abdeckung verschraubt.

Die Deckplatte mit Ablauf durch das Gerät versehen. Der Kessel aus 3 mm Chromnickelstahl-Molybdän, Werkstoff 1.4435, gefertigt, der Boden mit großen Eckradien.

Der Kessel ist mit doppelwandigem, wärmeisoliertem, wasserdicht verschweißtem Deckel ausgestattet. Die Deckelkonstruktion ist so ausgeführt, daß das Kondensat während des Kochvorgangs direkt in den Kessel zurückgeleitet wird.

Der Deckel federentlastet durch stufenlos ausbalancierbare Federelenke. Der Handgriff des Deckels ist wärmeisoliertes Ausführung.

Automatischer Druck Auf- und Abbau ohne Entlüftung.

Deckelventil ohne Werkzeug demontierbar und leicht zu reinigen.

Der Druckabbau erfolgt zügig mittels Phrasenablöschung. Hierzu ist kein Weichwasseranschluß nötig.

Der Kessel ausgerüstet mit einem geschlossenem nicht nachzufüllenden „Elektrodampf-Heizsystem“ (ohne Nachspeisung vom Wassernetz). Die Beheizung erfolgt durch eine Elektrodampfheizung. Hier wird die elektrische Energie in Dampf umgewandelt, Druck 1,5 bar. Die Heizkörper mit Trockengehschutz ausgestattet.

Das Gerät kann gegen Mehrpreis mit einer Datenschnittstelle ausgestattet werden, so daß in Verbindung mit einer entsprechenden Hard- und Software eine PC-Steuerung z. B. vom Küchenchefbüro aus oder extern möglich ist.

Die Heizleistung unterteilt in 4 Heizungsstufen mit automatischer Überleitung vom Ankoch- in den Fortkochprozess durch eine energiesparende Mikroprozessorsteuerung.

ttc - therma touch control Steuerung:

Touch screen panel mit Mikroprozessor Steuerung für den Kochmodus.

Permanente, gut lesbare Anzeige der Soll- und Ist-Werte wie:

- Temperatur
- Arbeitszeit
- Leistungsstufen

Alle Daten werden mit modernster Computertechnologie

Genehmigung: _____

gesteuert und angezeigt.

Folgende Zusatzfunktionen können zugewählt werden:

- Startverzögerung
- softcooking
- Kochdauer
- Startzeit in Echtzeit
- Kochprogrammebene
- Leistungsstufen
- Soll-/Ist-Controlling.

Alle Anzeigen sind auf dem Display gut sichtbar.

Mittels dem ergonomisch versenkt eingebautem ttc- Display können sämtliche Gerätefunktionen und Kochprogramme einfach und übersichtlich angewählt und abgespeichert werden

Auftretende Fehler werden durch symbolische Fehlercode-Anzeige angezeigt. Der Service kann durch die integrierte History-Fehlercode-Anzeige feststellen, ob dieser Fehler bereits in der Vergangenheit vorlag. Die elektrische Steuerung inkl. der Schaltschütze in der Installationskonsole untergebracht.

Hoher Qualitätsstandard durch ISO9001/EN29001 Zertifikat sowie hohe Sicherheit durch CE-Konformität.

Das komplette Gerät in strahlwassergeschützter Ausführung IPX6. Das Gerät ist serienmäßig mit einem potentialfreien Kontakt zur Signalisation des Betriebszustandes auf einer bauseitigen Anzeigetafel (z.B. im Küchenchefbüro) sowie mit einem Kontakt zum Anschluß an bauseitige Energie-Optimierungsanlage ausgestattet. Das Gerät kann gegen Mehrpreis mit einer Datenschnittstelle ausgestattet werden, so daß in Verbindung mit einer entsprechenden Hard- und Software eine PC-Steuerung z.B. vom Küchenchefbüro aus oder extern möglich ist.

Integrierte USB Schnittstelle zu Übertragung sämtlicher Geräteparameter, sowie Kochprozesse und oder Programme auf andere „Prothermic“ Geräte, sowie Aufzeichnungsdaten über Kochprozesse ohne zusätzlichen Maßnahmen.

Gerätedaten, Software-Updates und Programme können via USB Stick übertragen und mittels EDV abgelegt werden.

Der Standdruckkessel zur Bodenmontage auf ei

Hauptmerkmale

- Der Kessel eignet sich zum Kochen, Sautieren, Pochieren, Druckkochen oder Dämpfen aller Arten von Lebensmitteln.
- Rechteckiger Innenkessel, geeignet zum Einsatz von GN-Behältern übereinander für einfaches Be- und Entladen der Produkte.
- Isolierter oberer Kesselrand als Schutz für den Anwender vor Verbrennung.
- Großer Auslaufhahn für sicheres und müheloses Leeren des Kessels.
- Auslaufhahn ganz einfach zerlegbar für leichte Reinigung.
- IPX6 Wasserschutzgrad.
- Der Deckel enthält einen Sicherheitsmechanismus für Druckkochen. Während der Kessel unter Druck steht, kann der Deckel nicht geöffnet werden.
- Sicherheitsventil am Deckel verhindert Überdruck im Garraum.
- Druckkochen mit einem Arbeitsdruck von 0,45 bar reduziert die Kochzeiten.
- "Druckfunktion": Sobald der Druckdeckel geschlossen wird, reguliert sich das System automatisch.
- Eingebauter Temperaturfühler für genaue Steuerung des Garvorgangs.
- USB-Anschluss für leichtes Update der Software, Laden von Rezepten und Herunterladen von HACCP-Daten.
- Bereit für Konnektivität: Ermöglicht Datenüberwachung in Echtzeit für angeschlossene Geräte (erfordert optionales Zubehör - kontaktieren Sie uns für weitere Details).
- Maximaler Druck des Innenmantels bei 1,7 bar; minimaler Arbeitsdruck bei 1 bar. Ermöglicht eine Temperaturegelung zwischen 50 und 110°C.

Konstruktion

- Innenkessel aus Chromnickel-molybdänstahl 1.4435. Doppelmantel aus Chromnickel-molybdänstahl 1.4404, ausgelegt für Betrieb mit 1,5 bar Druck.
- Außenverkleidung und Innenrahmen aus Chromnickelstahl 1.4301.
- Doppelwandiger isolierter Deckel aus Chromnickelstahl 1.4301 auf der Verstrebung des Kessels montiert und so ausbalanciert, dass er in allen Positionen geöffnet bleibt.
- Sicherheitsventil verhindert Überdruck des Dampfes im Doppelmantel.
- Sicherheitsthermostat schützt gegen zu geringen Wasserstand im Doppelmantel.
- 2" Auslaufhahn für schnelles Leeren des Innenkessels.
- Eingebaute Wassermischarmatur für leichtes Kesselfüllen und einfache Reinigung.
- Auf ein Minimum gebrachte enge Spalten erleichtern die Reinigung der Seiten für höchste Hygienestandards.
- Frontseitig montiertes, geneigtes "TOUCH"-Bedienfeld, mit versenkter, tiefgezogener Fassung, bietet selbsterklärende Display-Funktionen, die den Anwender durch den Kochprozess leiten: gleichzeitige Anzeige der aktuellen und der eingestellten Temperatur sowie der eingestellten Kochzeit und der verbleibenden Kochzeit; Echtzeituhr; "SOFT" Funktion für schonendes Erhitzen empfindlicher Lebensmittel; 9 Leistungsstufen von Sieden bis zu starkem Kochen; Timer für verzögerten Start; Fehleranzeige für rasche Störungsbehebung.
- Der Druckdeckel ist mit einem geprüften, schnell wirksamen Schließmechanismus versehen, einfach und schnell in der Anwendung.
- Rezept-Speichermöglichkeit für ein- oder mehrstufige Kochprozesse, mit verschiedenen Temperatureinstellungen.

- Möglichkeit zur Vorinstallation für Energieoptimierung oder externe Überwachungssysteme (Option).
- zu 98% recycelbar nach Gewicht; Verpackungsmaterial frei von toxischen Substanzen.
- GuideYou-Panel - vom Benutzer über die Einstellungen aktiviert - zur einfachen Verfolgung der mehrstufigen Rezepte, die ein korrektes und kontrolliertes Garen und eine bessere Optimierung des Geräts ermöglichen. Das System gibt Wartungshinweise im Einklang mit dem ESSENTIA-Programm und hilft dem Benutzer, das Gerät richtig zu pflegen und Ausfallzeiten zu vermeiden.
- Das gut sichtbare und helle LED TOUCH-Bedienfeld bietet benutzerfreundliche Symbole und intuitive, selbsterklärende Befehloptionen. Das Display zeigt an: Tatsächliche und eingestellte Temperatur
Eingestellte und verbleibende Garzeit
Vorwärmphase (falls aktiviert)
GuideYou-Bedienfeld (falls aktiviert)
Verzögerter Start
Soft-Funktion zum sanften Erreichen der Zieltemperatur
9 Leistungsstufen von köchelnd bis heftig kochend
Druckmodus (bei Druckmodellen)
Rührer EIN/AUS-Einstellungen (bei Modellen mit Rundkochfunktion)
Fehlercodes für eine schnelle Problemlösung
Wartungserinnerungen

Nachhaltigkeit



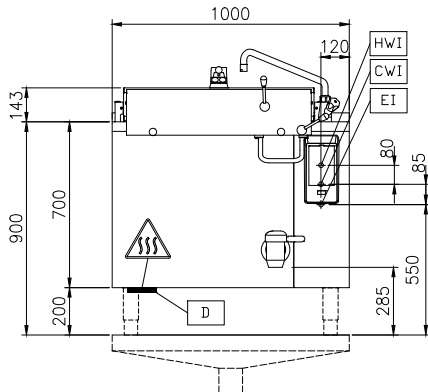
- Kessel mit hochqualitativer Wärmeisolierung für Energieeinsparung und niedrige Umgebungstemperatur.

Optionales Zubehör

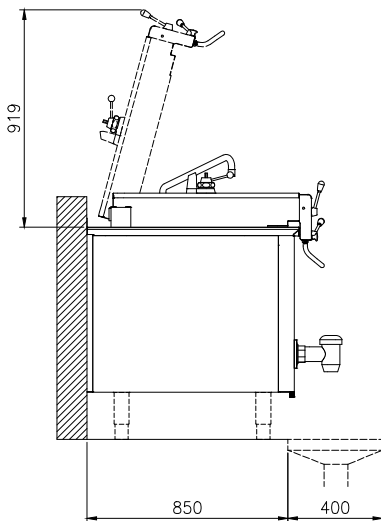
- Spätzlesieb für 80- und 100-Liter- Standbratpfannen (Länge 530 mm) PNC 910053
- Schaber für Spätzlesieb PNC 910058
- Bodenplatte für 150 und 200 Ltr. Rechteckkochkessel PNC 910182
- GN1/1-Einhängerrahmen für Rechteck-Kochkessel und - Bratpfannen PNC 910191
- Steckdose CEE-16A/400V/IP67 PNC 912468
- Steckdose CEE-32A/400V/IP67 PNC 912469
- Schukosteckdose Typ-23, 16A/230V, eingebaut PNC 912470
- Steckdose, Schweizausführung, Typ-23, 16A/230V, eingebaut PNC 912471
- Steckdose, Schweizausführung Typ-23, 16A/380V, eingebaut PNC 912472
- Eingebaute Netzsteckdose (Schuko), 16A, IP55, schwarz PNC 912473
- Eingebaute Netzsteckdose (Cee), 16A, IP67, blau/weiß PNC 912474
- Eingebaute Netzsteckdose (Schweiz - 23), 16A, IP54, blau PNC 912475
- Eingebaute Netzsteckdose (Schuko), 16A, IP54, blau PNC 912476
- Eingebaute Netzsteckdose (Schweiz - 25), 16A, IP54, rot/weiß PNC 912477
- Messtab mit Stecksieb für 200-Liter-Rechteckkochkessel PNC 912481

- Manometer für pro-thermetic Stand- Druckgarbraisiere und Stand- Druckkochkessel PNC 912492
- Verbindungsschiene für Geräte mit Aufkantung PNC 912499
- Kerntemperaturfühler für Druckgeräte ProThermetik PNC 912716
- Set 4 Füße 200 mm für Standgeräte ProThermetic PNC 912732
- Wasserfüllautomatik (Warm- und Kaltwasser) für Standgeräte (B=700-1000 mm). Zubehör für Rechteckkochkessel und Standbratpfannen PNC 912736
- Anschluss Energieoptimierungsanlage potentialfreier Kontakt ProThermetik PNC 912737
- Hauptschalter 60A (werksseitig anzugeben) PNC 912774
- Externe Touch-Steuerung für ProThermetic Standgeräte PNC 912783
- Wandmontageset für Standgeräte PNC 912787
- Verbindungsschiene für Geräte mit rückseitiger Aufkantung: modular 90 (links), ProThermetic Kippgerät (rechts), ProThermetic Standgerät (links) ProThermeticKippgerät (rechts) PNC 912981
- Verbindungsschiene für Geräte mit rückseitiger Aufkantung: modular 90 (rechts), ProThermetic Kippgerät (links), ProThermetic Standgerät (rechts) ProThermetic Kippgerät (links) PNC 912982
- Set geschlossene Rückwand für Standgeräte mit Aufkantung PNC 912991
- Edelstahlsockel für Standgeräte - wandstehend - werksseitig montiert PNC 913309
- Endschiene und Seitenwand, bündige Verbindung, für Installation mit rückseitiger Aufkantung, links - werksseitig montiert PNC 913382
- Endschiene und Seitenwand, bündige Verbindung, für Installation mit rückseitiger Aufkantung, rechts - werksseitig montiert PNC 913383
- Endschiene und Seitenwand, (12,5 mm), für Installation mit rückseitiger Aufkantung, links, werksseitig montiert PNC 913406
- Endschiene und Seitenwand, (12,5 mm), für Installation mit rückseitiger Aufkantung, rechts, werksseitig montiert PNC 913407
- Ablaufstandrohr für Kochkessel (PBON010/15) PNC 913429

Front

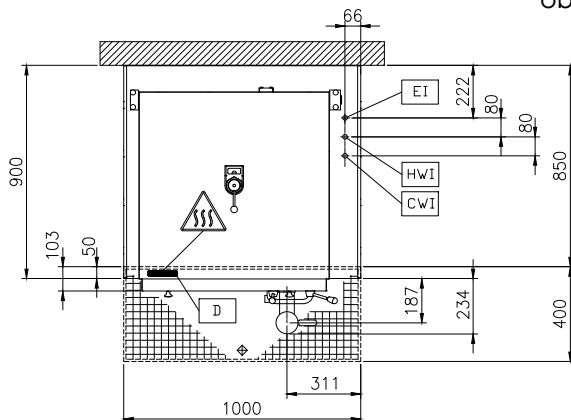


Seite



CWI = Kaltwasserzulauf
EI = Elektroanschluss
HWI = Warmwasserzulauf

oben



Elektrisch

Netzspannung:
586675 (PPEN20ELEM) 400 V/3N ph/50/60 Hz
Gesamt-Watt 30.2 kW

Installation

Installationsart:

FS on concrete base; FS on feet; On base; Standing against wall; Wall mounted (with wall-kit)

Schlüsselinformation

Konfiguration Rectangular; Fixed; With splashback
Betriebstemperatur MIN.: 50 °C
Betriebstemperatur MAX.: 110 °C
Länge Rechteckkochkessel: 686 mm
Höhe Rechteckkochkessel: 571 mm
Tiefe Rechteckkochkessel: 556 mm
Außenabmessungen, Länge: 1000 mm
Außenabmessungen, Tiefe: 900 mm
Außenabmessungen, Höhe: 700 mm
Nettogewicht: 260 kg
Kessel-Netto-Nutzhalt 200 lt
Doppelwandiger Deckel: ✓
Heizungsart: indirekt